

НАТС.468239.080 ГЧ

Перв. примен.
НАТС.468239.080

Справ. №

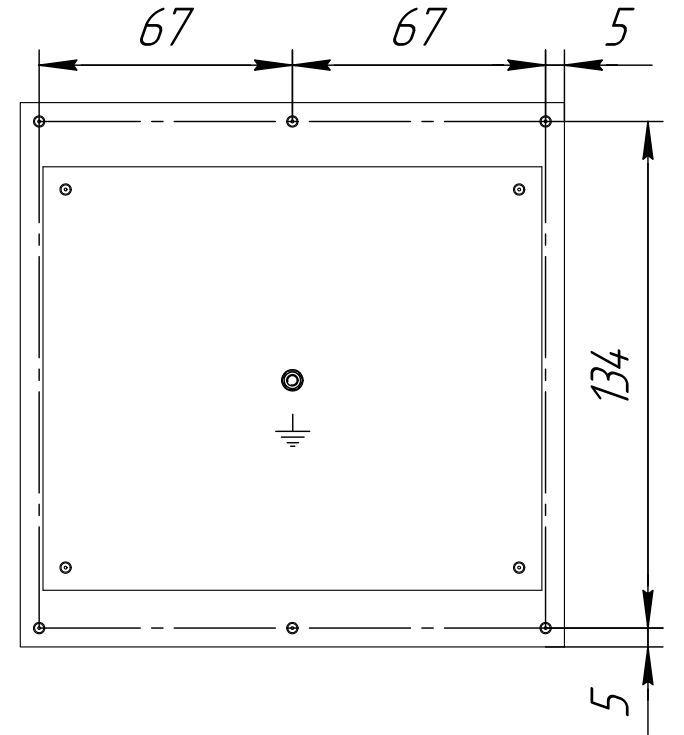
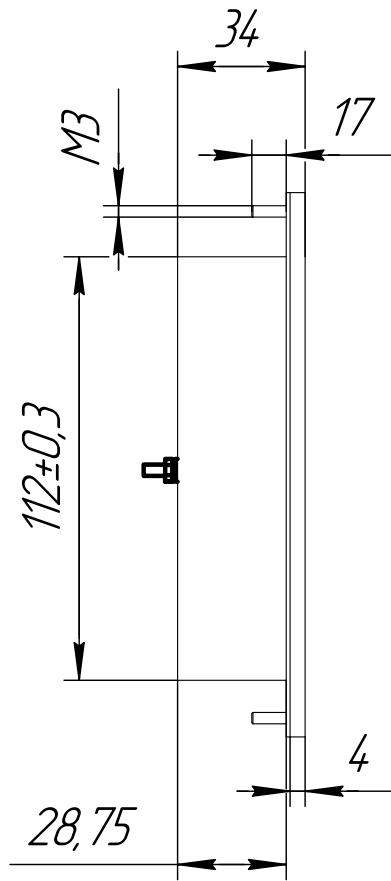
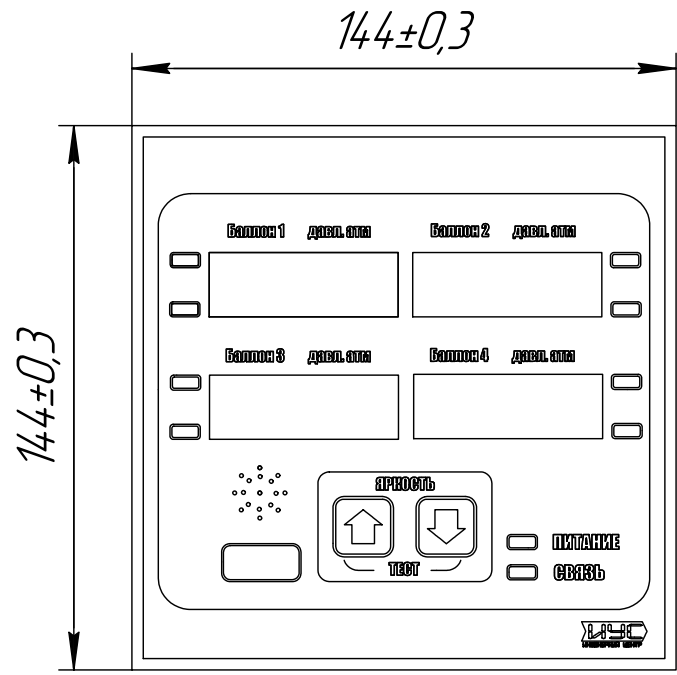
Подп. и дата

Инв. № дцкл.

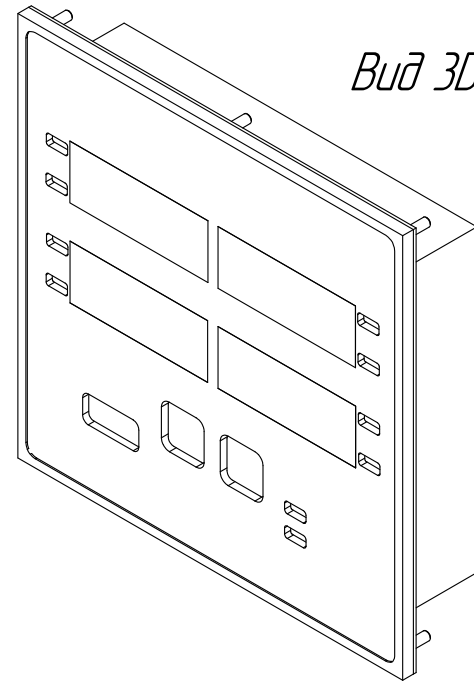
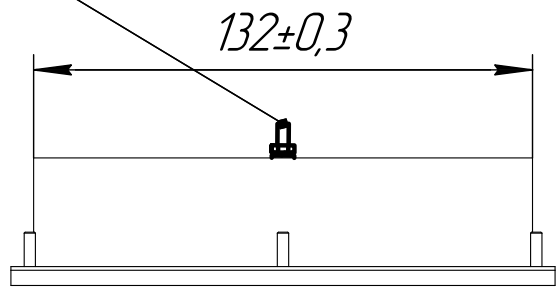
Взам. инв. №

Подп. и дата

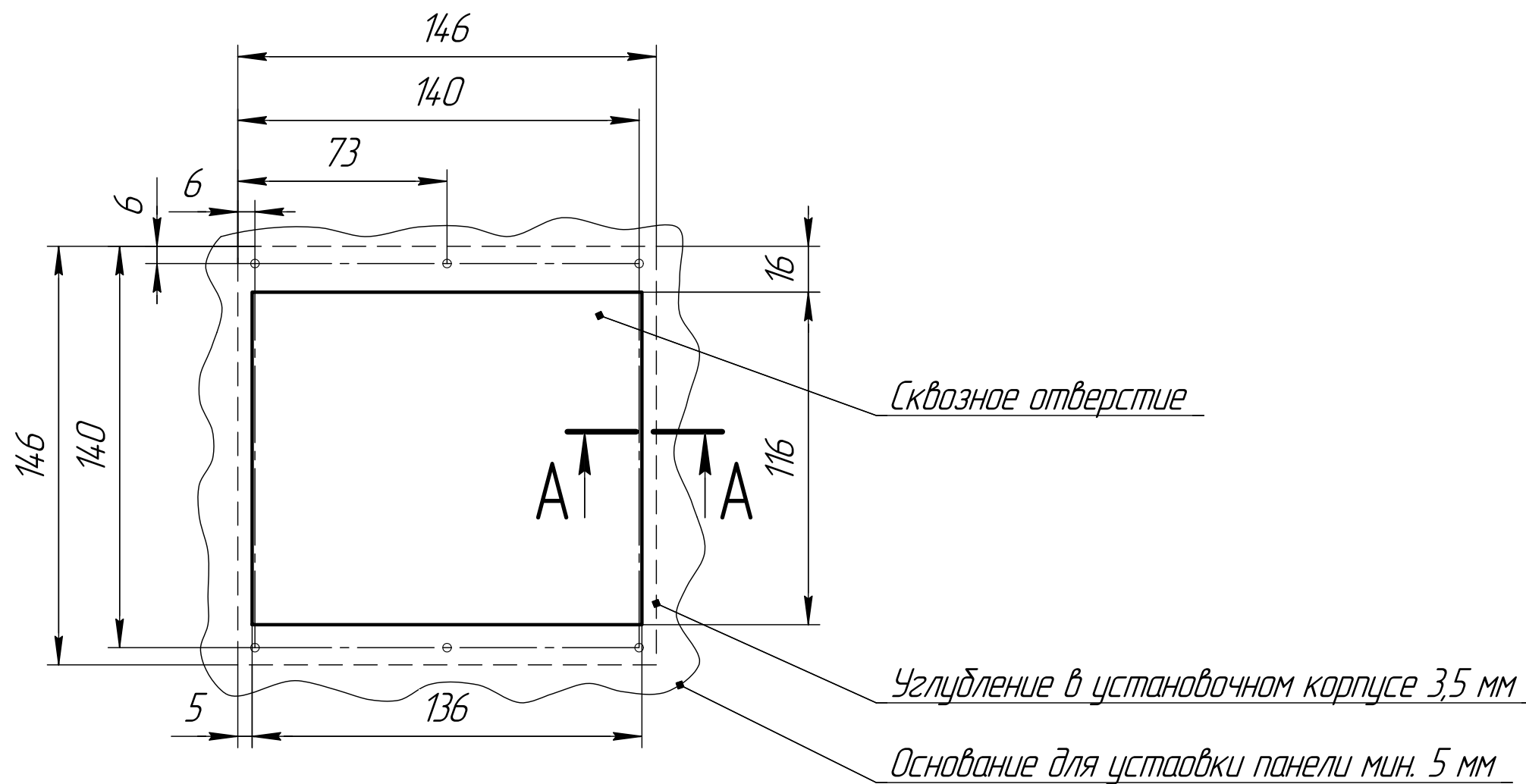
Инв. № подл.



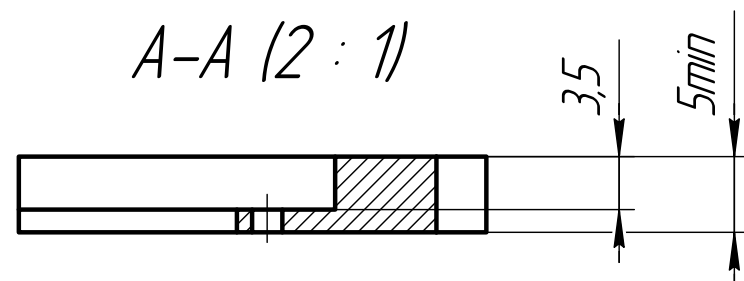
Винт заземления МЗ



1. Степень защиты прибора по лицевой части IP 44 по ГОСТ 14254-96.



A-A (2 : 1)



Изм. № подл.	Подп. и дата
Взам. инв. №	Изм. № докл.
Подп. и дата	Подп. и дата

Изм.	Лист	№ докум.	Подп.	Дата
------	------	----------	-------	------